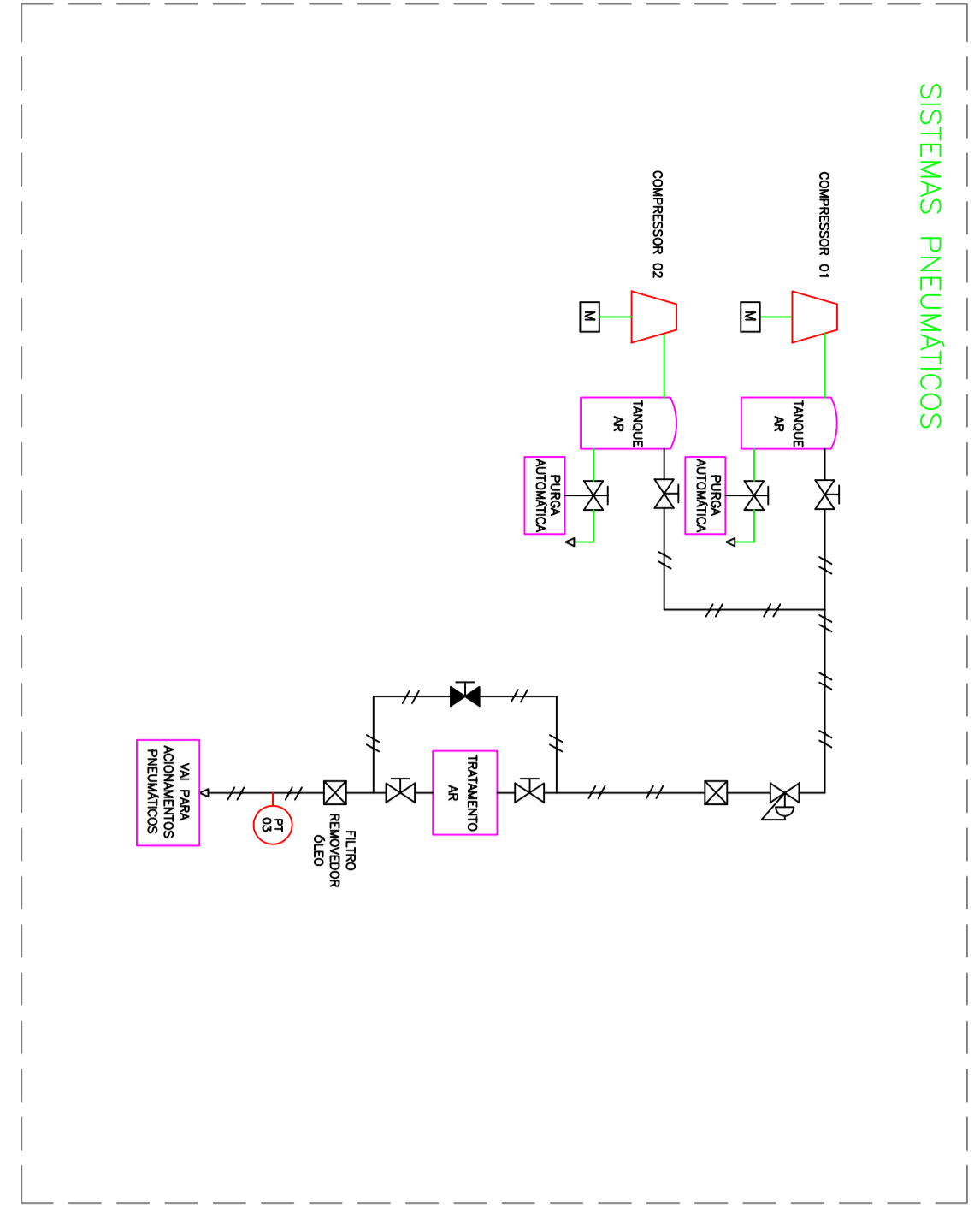
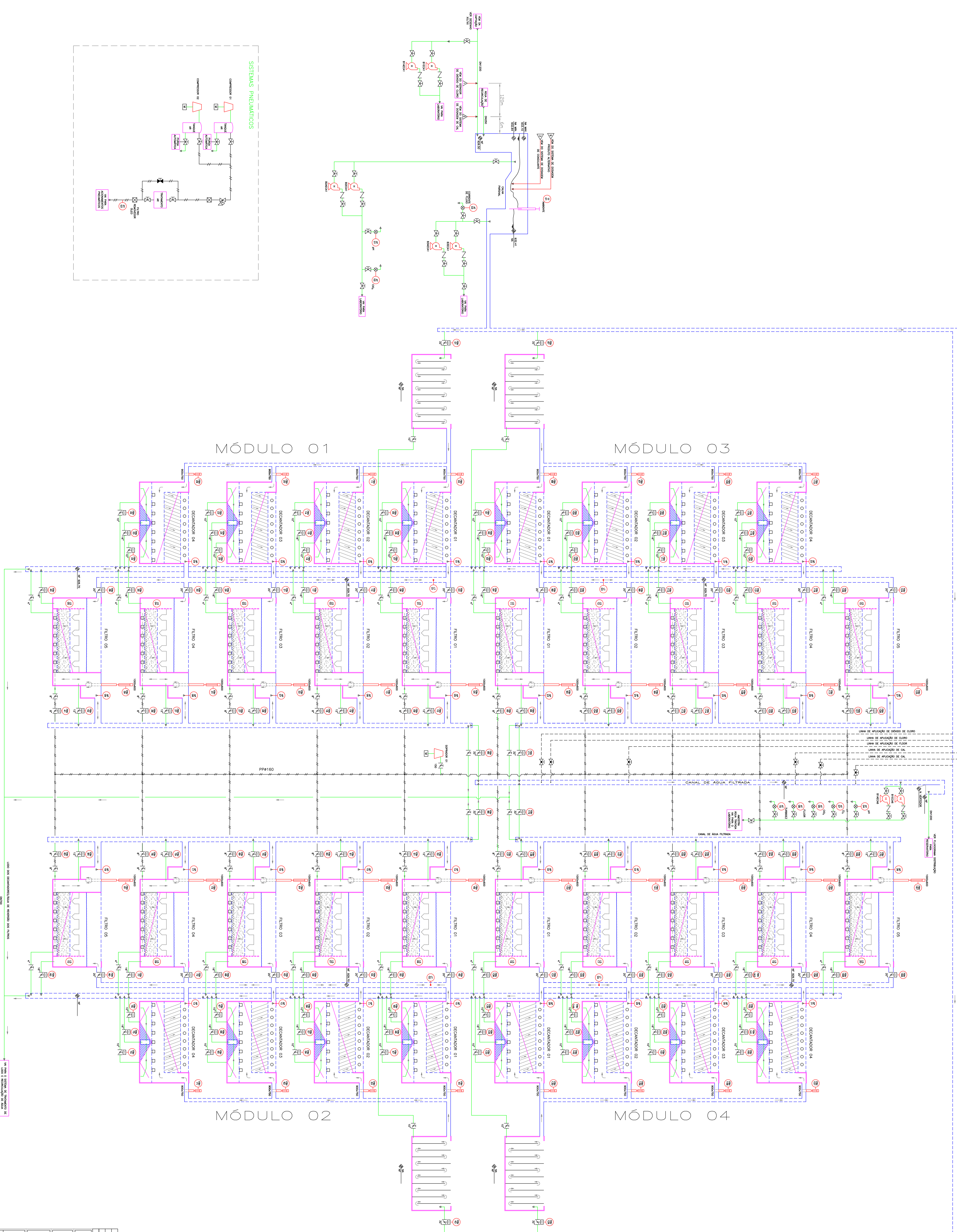


1. LINHA DE ABASTECIMENTO DE ÁGUA
 2. LINHA DE ABASTECIMENTO DE GÁS
 3. LINHA DE ABASTECIMENTO DE ENERGIA ELÉTRICA
 4. LINHA DE ABASTECIMENTO DE VENTILADOR
 5. LINHA DE ABASTECIMENTO DE VENTILADOR DE EXHAUSTÃO
 6. LINHA DE ABASTECIMENTO DE VENTILADOR DE EXHAUSTÃO DE COZINHA
 7. LINHA DE ABASTECIMENTO DE VENTILADOR DE EXHAUSTÃO DE BANHEIRO
 8. LINHA DE ABASTECIMENTO DE VENTILADOR DE EXHAUSTÃO DE QUARTO
 9. LINHA DE ABASTECIMENTO DE VENTILADOR DE EXHAUSTÃO DE SALÃO
 10. LINHA DE ABASTECIMENTO DE VENTILADOR DE EXHAUSTÃO DE HALL
 11. LINHA DE ABASTECIMENTO DE VENTILADOR DE EXHAUSTÃO DE LAVABO
 12. LINHA DE ABASTECIMENTO DE VENTILADOR DE EXHAUSTÃO DE TOILETE
 13. LINHA DE ABASTECIMENTO DE VENTILADOR DE EXHAUSTÃO DE BANHEIRA
 14. LINHA DE ABASTECIMENTO DE VENTILADOR DE EXHAUSTÃO DE CHUVA
 15. LINHA DE ABASTECIMENTO DE VENTILADOR DE EXHAUSTÃO DE PLANTAS
 16. LINHA DE ABASTECIMENTO DE VENTILADOR DE EXHAUSTÃO DE ESTUVO
 17. LINHA DE ABASTECIMENTO DE VENTILADOR DE EXHAUSTÃO DE FOGÃO
 18. LINHA DE ABASTECIMENTO DE VENTILADOR DE EXHAUSTÃO DE FOGÃO DE GÁS
 19. LINHA DE ABASTECIMENTO DE VENTILADOR DE EXHAUSTÃO DE FOGÃO DE LIGNITE
 20. LINHA DE ABASTECIMENTO DE VENTILADOR DE EXHAUSTÃO DE FOGÃO DE LENHA
 21. LINHA DE ABASTECIMENTO DE VENTILADOR DE EXHAUSTÃO DE FOGÃO DE CARVÃO
 22. LINHA DE ABASTECIMENTO DE VENTILADOR DE EXHAUSTÃO DE FOGÃO DE ALCOOL
 23. LINHA DE ABASTECIMENTO DE VENTILADOR DE EXHAUSTÃO DE FOGÃO DE VELAS
 24. LINHA DE ABASTECIMENTO DE VENTILADOR DE EXHAUSTÃO DE FOGÃO DE CERA
 25. LINHA DE ABASTECIMENTO DE VENTILADOR DE EXHAUSTÃO DE FOGÃO DE ÓLEO
 26. LINHA DE ABASTECIMENTO DE VENTILADOR DE EXHAUSTÃO DE FOGÃO DE GELADO
 27. LINHA DE ABASTECIMENTO DE VENTILADOR DE EXHAUSTÃO DE FOGÃO DE FÓSSIL
 28. LINHA DE ABASTECIMENTO DE VENTILADOR DE EXHAUSTÃO DE FOGÃO DE NUCLEAR
 29. LINHA DE ABASTECIMENTO DE VENTILADOR DE EXHAUSTÃO DE FOGÃO DE SOLAR
 30. LINHA DE ABASTECIMENTO DE VENTILADOR DE EXHAUSTÃO DE FOGÃO DE EÓLICO
 31. LINHA DE ABASTECIMENTO DE VENTILADOR DE EXHAUSTÃO DE FOGÃO DE HIDROGÊNIO
 32. LINHA DE ABASTECIMENTO DE VENTILADOR DE EXHAUSTÃO DE FOGÃO DE PLASMA
 33. LINHA DE ABASTECIMENTO DE VENTILADOR DE EXHAUSTÃO DE FOGÃO DE LASER
 34. LINHA DE ABASTECIMENTO DE VENTILADOR DE EXHAUSTÃO DE FOGÃO DE RÁDIO-FREQUÊNCIA
 35. LINHA DE ABASTECIMENTO DE VENTILADOR DE EXHAUSTÃO DE FOGÃO DE MICRO-ONDAS
 36. LINHA DE ABASTECIMENTO DE VENTILADOR DE EXHAUSTÃO DE FOGÃO DE INDUÇÃO
 37. LINHA DE ABASTECIMENTO DE VENTILADOR DE EXHAUSTÃO DE FOGÃO DE SUPERFÍCIE
 38. LINHA DE ABASTECIMENTO DE VENTILADOR DE EXHAUSTÃO DE FOGÃO DE INFRAVermelho
 39. LINHA DE ABASTECIMENTO DE VENTILADOR DE EXHAUSTÃO DE FOGÃO DE ULTRAVIOLETA
 40. LINHA DE ABASTECIMENTO DE VENTILADOR DE EXHAUSTÃO DE FOGÃO DE RÁDIO-FREQUÊNCIA DE ALTA POTÊNCIA
 41. LINHA DE ABASTECIMENTO DE VENTILADOR DE EXHAUSTÃO DE FOGÃO DE RÁDIO-FREQUÊNCIA DE BAIXA POTÊNCIA
 42. LINHA DE ABASTECIMENTO DE VENTILADOR DE EXHAUSTÃO DE FOGÃO DE RÁDIO-FREQUÊNCIA DE POTÊNCIA INTERMEDIÁRIA
 43. LINHA DE ABASTECIMENTO DE VENTILADOR DE EXHAUSTÃO DE FOGÃO DE RÁDIO-FREQUÊNCIA DE POTÊNCIA ALTA
 44. LINHA DE ABASTECIMENTO DE VENTILADOR DE EXHAUSTÃO DE FOGÃO DE RÁDIO-FREQUÊNCIA DE POTÊNCIA MUITO ALTA
 45. LINHA DE ABASTECIMENTO DE VENTILADOR DE EXHAUSTÃO DE FOGÃO DE RÁDIO-FREQUÊNCIA DE POTÊNCIA EXTREMAMENTE ALTA
 46. LINHA DE ABASTECIMENTO DE VENTILADOR DE EXHAUSTÃO DE FOGÃO DE RÁDIO-FREQUÊNCIA DE POTÊNCIA INFINITA
 47. LINHA DE ABASTECIMENTO DE VENTILADOR DE EXHAUSTÃO DE FOGÃO DE RÁDIO-FREQUÊNCIA DE POTÊNCIA NEGATIVA
 48. LINHA DE ABASTECIMENTO DE VENTILADOR DE EXHAUSTÃO DE FOGÃO DE RÁDIO-FREQUÊNCIA DE POTÊNCIA IMAGINÁRIA
 49. LINHA DE ABASTECIMENTO DE VENTILADOR DE EXHAUSTÃO DE FOGÃO DE RÁDIO-FREQUÊNCIA DE POTÊNCIA COMPLEXA
 50. LINHA DE ABASTECIMENTO DE VENTILADOR DE EXHAUSTÃO DE FOGÃO DE RÁDIO-FREQUÊNCIA DE POTÊNCIA QUANTUM
 51. LINHA DE ABASTECIMENTO DE VENTILADOR DE EXHAUSTÃO DE FOGÃO DE RÁDIO-FREQUÊNCIA DE POTÊNCIA SUPERQUANTUM
 52. LINHA DE ABASTECIMENTO DE VENTILADOR DE EXHAUSTÃO DE FOGÃO DE RÁDIO-FREQUÊNCIA DE POTÊNCIA SUBQUANTUM
 53. LINHA DE ABASTECIMENTO DE VENTILADOR DE EXHAUSTÃO DE FOGÃO DE RÁDIO-FREQUÊNCIA DE POTÊNCIA QUANTUM DE CAIXA
 54. LINHA DE ABASTECIMENTO DE VENTILADOR DE EXHAUSTÃO DE FOGÃO DE RÁDIO-FREQUÊNCIA DE POTÊNCIA QUANTUM DE TUBO
 55. LINHA DE ABASTECIMENTO DE VENTILADOR DE EXHAUSTÃO DE FOGÃO DE RÁDIO-FREQUÊNCIA DE POTÊNCIA QUANTUM DE PLACA
 56. LINHA DE ABASTECIMENTO DE VENTILADOR DE EXHAUSTÃO DE FOGÃO DE RÁDIO-FREQUÊNCIA DE POTÊNCIA QUANTUM DE FIBRA
 57. LINHA DE ABASTECIMENTO DE VENTILADOR DE EXHAUSTÃO DE FOGÃO DE RÁDIO-FREQUÊNCIA DE POTÊNCIA QUANTUM DE MEMBRANA
 58. LINHA DE ABASTECIMENTO DE VENTILADOR DE EXHAUSTÃO DE FOGÃO DE RÁDIO-FREQUÊNCIA DE POTÊNCIA QUANTUM DE FILME
 59. LINHA DE ABASTECIMENTO DE VENTILADOR DE EXHAUSTÃO DE FOGÃO DE RÁDIO-FREQUÊNCIA DE POTÊNCIA QUANTUM DE LÂMINA
 60. LINHA DE ABASTECIMENTO DE VENTILADOR DE EXHAUSTÃO DE FOGÃO DE RÁDIO-FREQUÊNCIA DE POTÊNCIA QUANTUM DE FOLHA
 61. LINHA DE ABASTECIMENTO DE VENTILADOR DE EXHAUSTÃO DE FOGÃO DE RÁDIO-FREQUÊNCIA DE POTÊNCIA QUANTUM DE TELA
 62. LINHA DE ABASTECIMENTO DE VENTILADOR DE EXHAUSTÃO DE FOGÃO DE RÁDIO-FREQUÊNCIA DE POTÊNCIA QUANTUM DE PAINEL
 63. LINHA DE ABASTECIMENTO DE VENTILADOR DE EXHAUSTÃO DE FOGÃO DE RÁDIO-FREQUÊNCIA DE POTÊNCIA QUANTUM DE PAREDE
 64. LINHA DE ABASTECIMENTO DE VENTILADOR DE EXHAUSTÃO DE FOGÃO DE RÁDIO-FREQUÊNCIA DE POTÊNCIA QUANTUM DE TETO
 65. LINHA DE ABASTECIMENTO DE VENTILADOR DE EXHAUSTÃO DE FOGÃO DE RÁDIO-FREQUÊNCIA DE POTÊNCIA QUANTUM DE CHÃO
 66. LINHA DE ABASTECIMENTO DE VENTILADOR DE EXHAUSTÃO DE FOGÃO DE RÁDIO-FREQUÊNCIA DE POTÊNCIA QUANTUM DE FUNDO DO MAR
 67. LINHA DE ABASTECIMENTO DE VENTILADOR DE EXHAUSTÃO DE FOGÃO DE RÁDIO-FREQUÊNCIA DE POTÊNCIA QUANTUM DE SUPERFÍCIE DE FLUIDO
 68. LINHA DE ABASTECIMENTO DE VENTILADOR DE EXHAUSTÃO DE FOGÃO DE RÁDIO-FREQUÊNCIA DE POTÊNCIA QUANTUM DE INTERFÍCIE DE FLUIDO
 69. LINHA DE ABASTECIMENTO DE VENTILADOR DE EXHAUSTÃO DE FOGÃO DE RÁDIO-FREQUÊNCIA DE POTÊNCIA QUANTUM DE SUPERFÍCIE DE SÓLIDO
 70. LINHA DE ABASTECIMENTO DE VENTILADOR DE EXHAUSTÃO DE FOGÃO DE RÁDIO-FREQUÊNCIA DE POTÊNCIA QUANTUM DE INTERFÍCIE DE SÓLIDO
 71. LINHA DE ABASTECIMENTO DE VENTILADOR DE EXHAUSTÃO DE FOGÃO DE RÁDIO-FREQUÊNCIA DE POTÊNCIA QUANTUM DE SUPERFÍCIE DE VÁCUO
 72. LINHA DE ABASTECIMENTO DE VENTILADOR DE EXHAUSTÃO DE FOGÃO DE RÁDIO-FREQUÊNCIA DE POTÊNCIA QUANTUM DE INTERFÍCIE DE VÁCUO
 73. LINHA DE ABASTECIMENTO DE VENTILADOR DE EXHAUSTÃO DE FOGÃO DE RÁDIO-FREQUÊNCIA DE POTÊNCIA QUANTUM DE SUPERFÍCIE DE VÁCUO DE ALTA PRESSÃO
 74. LINHA DE ABASTECIMENTO DE VENTILADOR DE EXHAUSTÃO DE FOGÃO DE RÁDIO-FREQUÊNCIA DE POTÊNCIA QUANTUM DE INTERFÍCIE DE VÁCUO DE ALTA PRESSÃO
 75. LINHA DE ABASTECIMENTO DE VENTILADOR DE EXHAUSTÃO DE FOGÃO DE RÁDIO-FREQUÊNCIA DE POTÊNCIA QUANTUM DE SUPERFÍCIE DE VÁCUO DE BAIXA PRESSÃO
 76. LINHA DE ABASTECIMENTO DE VENTILADOR DE EXHAUSTÃO DE FOGÃO DE RÁDIO-FREQUÊNCIA DE POTÊNCIA QUANTUM DE INTERFÍCIE DE VÁCUO DE BAIXA PRESSÃO
 77. LINHA DE ABASTECIMENTO DE VENTILADOR DE EXHAUSTÃO DE FOGÃO DE RÁDIO-FREQUÊNCIA DE POTÊNCIA QUANTUM DE SUPERFÍCIE DE VÁCUO DE PRESSÃO AMBIENTE
 78. LINHA DE ABASTECIMENTO DE VENTILADOR DE EXHAUSTÃO DE FOGÃO DE RÁDIO-FREQUÊNCIA DE POTÊNCIA QUANTUM DE INTERFÍCIE DE VÁCUO DE PRESSÃO AMBIENTE
 79. LINHA DE ABASTECIMENTO DE VENTILADOR DE EXHAUSTÃO DE FOGÃO DE RÁDIO-FREQUÊNCIA DE POTÊNCIA QUANTUM DE SUPERFÍCIE DE VÁCUO DE PRESSÃO NEGATIVA
 80. LINHA DE ABASTECIMENTO DE VENTILADOR DE EXHAUSTÃO DE FOGÃO DE RÁDIO-FREQUÊNCIA DE POTÊNCIA QUANTUM DE INTERFÍCIE DE VÁCUO DE PRESSÃO NEGATIVA
 81. LINHA DE ABASTECIMENTO DE VENTILADOR DE EXHAUSTÃO DE FOGÃO DE RÁDIO-FREQUÊNCIA DE POTÊNCIA QUANTUM DE SUPERFÍCIE DE VÁCUO DE PRESSÃO POSITIVA
 82. LINHA DE ABASTECIMENTO DE VENTILADOR DE EXHAUSTÃO DE FOGÃO DE RÁDIO-FREQUÊNCIA DE POTÊNCIA QUANTUM DE INTERFÍCIE DE VÁCUO DE PRESSÃO POSITIVA
 83. LINHA DE ABASTECIMENTO DE VENTILADOR DE EXHAUSTÃO DE FOGÃO DE RÁDIO-FREQUÊNCIA DE POTÊNCIA QUANTUM DE SUPERFÍCIE DE VÁCUO DE PRESSÃO DE VÁCUO
 84. LINHA DE ABASTECIMENTO DE VENTILADOR DE EXHAUSTÃO DE FOGÃO DE RÁDIO-FREQUÊNCIA DE POTÊNCIA QUANTUM DE INTERFÍCIE DE VÁCUO DE PRESSÃO DE VÁCUO
 85. LINHA DE ABASTECIMENTO DE VENTILADOR DE EXHAUSTÃO DE FOGÃO DE RÁDIO-FREQUÊNCIA DE POTÊNCIA QUANTUM DE SUPERFÍCIE DE VÁCUO DE PRESSÃO DE VÁCUO DE ALTA VÁCUO
 86. LINHA DE ABASTECIMENTO DE VENTILADOR DE EXHAUSTÃO DE FOGÃO DE RÁDIO-FREQUÊNCIA DE POTÊNCIA QUANTUM DE INTERFÍCIE DE VÁCUO DE PRESSÃO DE VÁCUO DE ALTA VÁCUO
 87. LINHA DE ABASTECIMENTO DE VENTILADOR DE EXHAUSTÃO DE FOGÃO DE RÁDIO-FREQUÊNCIA DE POTÊNCIA QUANTUM DE SUPERFÍCIE DE VÁCUO DE PRESSÃO DE VÁCUO DE BAIXA VÁCUO
 88. LINHA DE ABASTECIMENTO DE VENTILADOR DE EXHAUSTÃO DE FOGÃO DE RÁDIO-FREQUÊNCIA DE POTÊNCIA QUANTUM DE INTERFÍCIE DE VÁCUO DE PRESSÃO DE VÁCUO DE BAIXA VÁCUO
 89. LINHA DE ABASTECIMENTO DE VENTILADOR DE EXHAUSTÃO DE FOGÃO DE RÁDIO-FREQUÊNCIA DE POTÊNCIA QUANTUM DE SUPERFÍCIE DE VÁCUO DE PRESSÃO DE VÁCUO DE PRESSÃO DE VÁCUO
 90. LINHA DE ABASTECIMENTO DE VENTILADOR DE EXHAUSTÃO DE FOGÃO DE RÁDIO-FREQUÊNCIA DE POTÊNCIA QUANTUM DE INTERFÍCIE DE VÁCUO DE PRESSÃO DE VÁCUO DE PRESSÃO DE VÁCUO
 91. LINHA DE ABASTECIMENTO DE VENTILADOR DE EXHAUSTÃO DE FOGÃO DE RÁDIO-FREQUÊNCIA DE POTÊNCIA QUANTUM DE SUPERFÍCIE DE VÁCUO DE PRESSÃO DE VÁCUO DE PRESSÃO DE VÁCUO DE ALTA VÁCUO
 92. LINHA DE ABASTECIMENTO DE VENTILADOR DE EXHAUSTÃO DE FOGÃO DE RÁDIO-FREQUÊNCIA DE POTÊNCIA QUANTUM DE INTERFÍCIE DE VÁCUO DE PRESSÃO DE VÁCUO DE PRESSÃO DE VÁCUO DE ALTA VÁCUO
 93. LINHA DE ABASTECIMENTO DE VENTILADOR DE EXHAUSTÃO DE FOGÃO DE RÁDIO-FREQUÊNCIA DE POTÊNCIA QUANTUM DE SUPERFÍCIE DE VÁCUO DE PRESSÃO DE VÁCUO DE PRESSÃO DE VÁCUO DE BAIXA VÁCUO
 94. LINHA DE ABASTECIMENTO DE VENTILADOR DE EXHAUSTÃO DE FOGÃO DE RÁDIO-FREQUÊNCIA DE POTÊNCIA QUANTUM DE INTERFÍCIE DE VÁCUO DE PRESSÃO DE VÁCUO DE PRESSÃO DE VÁCUO DE BAIXA VÁCUO
 95. LINHA DE ABASTECIMENTO DE VENTILADOR DE EXHAUSTÃO DE FOGÃO DE RÁDIO-FREQUÊNCIA DE POTÊNCIA QUANTUM DE SUPERFÍCIE DE VÁCUO DE PRESSÃO DE VÁCUO DE PRESSÃO DE VÁCUO DE PRESSÃO DE VÁCUO
 96. LINHA DE ABASTECIMENTO DE VENTILADOR DE EXHAUSTÃO DE FOGÃO DE RÁDIO-FREQUÊNCIA DE POTÊNCIA QUANTUM DE INTERFÍCIE DE VÁCUO DE PRESSÃO DE VÁCUO DE PRESSÃO DE VÁCUO DE PRESSÃO DE VÁCUO
 97. LINHA DE ABASTECIMENTO DE VENTILADOR DE EXHAUSTÃO DE FOGÃO DE RÁDIO-FREQUÊNCIA DE POTÊNCIA QUANTUM DE SUPERFÍCIE DE VÁCUO DE PRESSÃO DE VÁCUO DE PRESSÃO DE VÁCUO DE PRESSÃO DE VÁCUO DE ALTA VÁCUO
 98. LINHA DE ABASTECIMENTO DE VENTILADOR DE EXHAUSTÃO DE FOGÃO DE RÁDIO-FREQUÊNCIA DE POTÊNCIA QUANTUM DE INTERFÍCIE DE VÁCUO DE PRESSÃO DE VÁCUO DE PRESSÃO DE VÁCUO DE PRESSÃO DE VÁCUO DE ALTA VÁCUO
 99. LINHA DE ABASTECIMENTO DE VENTILADOR DE EXHAUSTÃO DE FOGÃO DE RÁDIO-FREQUÊNCIA DE POTÊNCIA QUANTUM DE SUPERFÍCIE DE VÁCUO DE PRESSÃO DE VÁCUO DE PRESSÃO DE VÁCUO DE PRESSÃO DE VÁCUO DE BAIXA VÁCUO
 100. LINHA DE ABASTECIMENTO DE VENTILADOR DE EXHAUSTÃO DE FOGÃO DE RÁDIO-FREQUÊNCIA DE POTÊNCIA QUANTUM DE INTERFÍCIE DE VÁCUO DE PRESSÃO DE VÁCUO DE PRESSÃO DE VÁCUO DE PRESSÃO DE VÁCUO DE BAIXA VÁCUO



SANEPAR Companhia de Saneamento do Paraná	
LOCALIDADE LOCALIDADE	ENDEREÇO DA UNIDADE ...
SISTEMA DE ABASTECIMENTO DE ÁGUA MODELO 4 FLUXOGRAMA DE PROCESSO ETA CONVENCIONAL	TIPO DE UNIDADE ...
Unidade de Serviço de Projetos Especialistas

NOTA - AS CHAVES DE NÍVEL DOS FILTROS DEVEM SER AJUSTADAS PARA INDICAR QUANDO AÍGUA NÍVEL, NUNCA AJUSTADO E VOLTAR QUANDO AÍGUA PONTO AJUSTADO DE NÍVEL MÁXIMO.