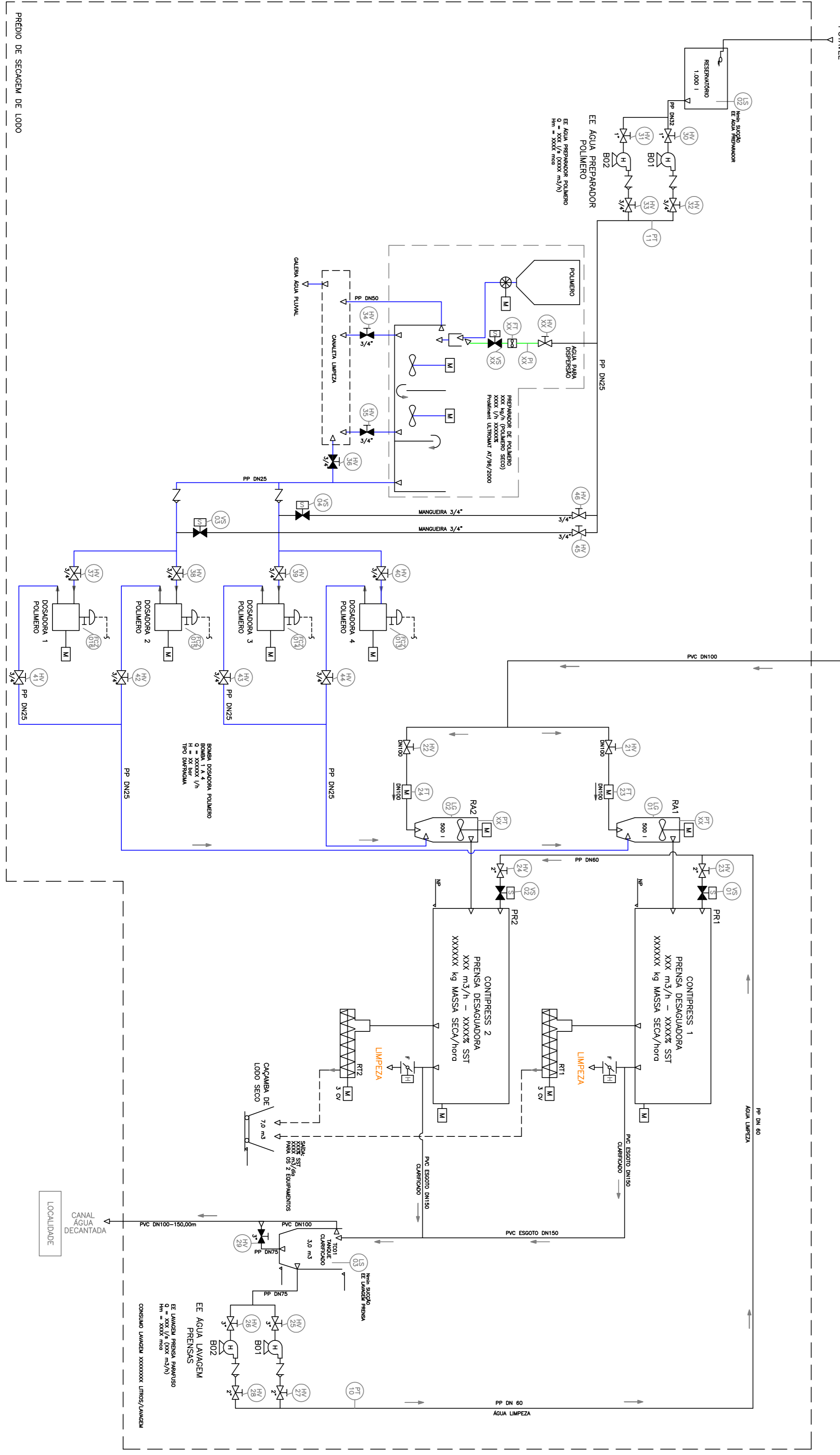


**LEGENDA**

- 11 MOTOR DE WAZO TIPO TURBINA
- 12 MOTOR ELÉTRICO
- 13 VALVULA BORBOLETA COMANDO MANUAL EXTERNO
- 14 VALVULA BORBOLETA COMANDO (O) ATRAVES DE ATUADOR PNEUMÁTICO
- 15 VALVULA BORBOLETA COMANDO (A) ATRAVES DE ATUADOR ELÉTRICO
- 16 VALVULA ESFERA / DIAPHRAGMA / AGULHA / CAVETA COMANDO MANUAL
- 17 VALVULA ESFERA / DIAPHRAGMA / AGULHA / CAVETA ATUADOR PNEUMÁTICO
- 18 VALVULA ESFERICA ATUADA ATRAVES DE SOLENOIDE
- 19 VALVULA DE RETENÇÃO
- 20 VALVULA REDUTORA DE PRESSÃO ALTO GRABAR
- 21 VALVULA DE CONTROLE TIPO GLIBO COM COMANDO REMOTO
- 22 COMPARTI
- 23 CONJUNTO MOTOR BOMBA
- 24 - HORIZONTAL    25 - SUBMERSO    E - EIXO PROFUNDO
- 26 - VERTICAL    27 - SUBMERSO
- CONJUNTO MOTOR BOMBA INSTALADO EM POÇO FALSO OU POÇO PROFUNDO
- COMPRESSOR
- 28 MOTOR SUBMERSO
- 29 VALVULA DE ALTO DE PRESSÃO
- 30 VALVULA BVM
- 31 PT - SENSOR E TRANSMISSOR DE PRESSÃO (NOMENCLATURA)
- 32 - TAG DO SENSOR (INICIA A CADA ÁREA NOMENCLATURA)
- 33 - CONVERSOR DE FREQUENCIA
- 34 - TAG DO CONVERSOR (INICIA A CADA ÁREA NOMENCLATURA)
- 35 - SENSOR E TRANSMISSOR DE NÍVEL
- 36 - TAG DO SENSOR (INICIA A CADA ÁREA NOMENCLATURA)
- 37 - SENSOR E TRANSMISSOR DE WAZO (NOMENCLATURA)
- 38 - TAG DO SENSOR (INICIA A CADA ÁREA NOMENCLATURA)
- 39 - VALVULA COM FIMBRIA DE RECOLEÇÃO DE FLUXO
- 40 - VALVULA COM FIMBRIA DE COLEÇÃO DE FLUXO
- 41 - VALVULA COM FIMBRIA DE COLEÇÃO DE FLUXO
- 42 - TAG DA VALVULA (INICIA A CADA ÁREA NOMENCLATURA)
- 43 - TAG DA VALVULA (INICIA A CADA ÁREA NOMENCLATURA)
- 44 - TAG DA VALVULA (INICIA A CADA ÁREA NOMENCLATURA)
- 45 - TAG DA VALVULA (INICIA A CADA ÁREA NOMENCLATURA)
- 46 - TAG DA VALVULA (INICIA A CADA ÁREA NOMENCLATURA)
- 47 - TAG DA VALVULA (INICIA A CADA ÁREA NOMENCLATURA)
- 48 - TAG DA VALVULA (INICIA A CADA ÁREA NOMENCLATURA)
- 49 - TAG DA VALVULA (INICIA A CADA ÁREA NOMENCLATURA)
- 50 - TAG DA VALVULA (INICIA A CADA ÁREA NOMENCLATURA)
- 51 - TAG DA VALVULA (INICIA A CADA ÁREA NOMENCLATURA)
- 52 - TAG DA VALVULA (INICIA A CADA ÁREA NOMENCLATURA)
- 53 - TAG DA VALVULA (INICIA A CADA ÁREA NOMENCLATURA)
- 54 - TAG DA VALVULA (INICIA A CADA ÁREA NOMENCLATURA)
- 55 - TAG DA VALVULA (INICIA A CADA ÁREA NOMENCLATURA)
- 56 - TAG DA VALVULA (INICIA A CADA ÁREA NOMENCLATURA)
- 57 - TAG DA VALVULA (INICIA A CADA ÁREA NOMENCLATURA)
- 58 - TAG DA VALVULA (INICIA A CADA ÁREA NOMENCLATURA)
- 59 - TAG DA VALVULA (INICIA A CADA ÁREA NOMENCLATURA)
- 60 - TAG DA VALVULA (INICIA A CADA ÁREA NOMENCLATURA)



<p><b>SANEPAR</b> Companhia de Saneamento do Paraná</p>		REGIÃO DA REVISTA	
		DATA	ASSINATURA
<p><b>SISTEMA DE ABASTECIMENTO DE ÁGUA</b></p>			
<p>ESTACIONAMENTO CONSTRUTIVO</p> <p>ESTACIONAMENTO DE ÁGUA</p> <p>MODELO FLUXOGRAMA DE PROCESSO</p> <p>LOCALIDADE</p>		<p>SEMI ESCALA</p>	
<p>UNIDADE DE SERVIÇO DE PROJETOS ESPECIALISTAS</p> <p>DEPARTAMENTO DE PROJETOS</p> <p>PROJETO Nº</p> <p>DATA Nº</p> <p>REVISÃO Nº</p> <p>DATA Nº</p>			
<p>FLUXOGRAMA PROCESSO ETL</p>			