

CÓDIGO	VERSÃO	DATA DA APROVAÇÃO	CÓDIGO EB BASE
EB/ <input type="text"/>	<input type="text"/>	<input type="text"/>	EB 5.1.0.006

ASSUNTO

## MOTO-AGITADOR (MISTURADOR) SUBMERSÍVEL;

P =  kW; n =  rpm;

Tensão =  V; Fluido:

### 1. OBJETIVO

Especificação básica com o objetivo de fixar os requisitos mínimos a serem atendidos para o fornecimento e montagem de MOTO-AGITADOR (MISTURADOR) SUBMERSÍVEL para uso em Estações de Tratamento de Água (ETA) ou de Esgoto (ETE) da SANEPAR.

### 2. DOCUMENTAÇÃO COMPLEMENTAR.

Devem ser seguidas as normas, seus apêndices e suas normas de referência, em última revisão em todas as atividades pertinentes ao fornecimento, montagem e teste do equipamento.

#### Tabela 01 – Documentação complementar. \*

ABNT – NBR 12216/1992	<i>Projeto de Estação de Tratamento de Água para Abastecimento público.</i>
NR-12	<i>Segurança no trabalho em máquinas e equipamentos</i>
ABNT – NBR 17094-1	<i>Máquinas elétricas girantes - Motores de indução Parte 1: Trifásicos</i>
ABNT NBR IEC 60034-5	<i>Maquinas Elétricas Girantes (Graus de Proteção proporcionados pelo projeto completo de máquinas elétricas girante (Código IP) – Classificação.</i>
ABNT NBR 5110	<i>Maquinas Elétricas Girantes – Classificação dos Métodos de Resfriamento</i>
ABNT NBR 5383-1	<i>Maquinas Elétricas Girantes - Parte 1: Motores de Indução Trifásicos – Ensaios</i>

### 3. CARACTERÍSTICAS TÉCNICAS

Esta especificação técnica estabelece os requisitos mínimos que devem ser observados para o fornecimento do equipamento supracitado e dos serviços de montagem, a inspeção, os testes, a pré-operação e o treinamento.

A proposta comercial técnica deve ser apresentada, preenchida com razão social e demais informações da empresa que deve garantir o equipamento e prestar a assistência técnica. Também deve ser apresentada a documentação referente ao termo desta garantia.

### 4. DOCUMENTAÇÃO TÉCNICA

Deve ser fornecida com o equipamento a proposta técnica, o projeto do conjunto e de instalação, memorial de cálculos com simulação hidráulica de eficiência do projeto, manuais de operação e de manutenção, lista de peças, pré-operação e treinamento.

#### Tabela 02 – Documentação técnica.\*

A	CARACTERÍSTICAS	PREVISTAS SANEPAR:	PROPOSTAS:
A1	CONDIÇÕES DE OPERAÇÃO		
01	Fluido a ser agitado (misturado):	<input type="text"/>	
02	Sólidos em suspensão:	<input type="text"/> %	
03	Temperatura do fluido:	Até <input type="text"/> °C	
04	pH:	6,5 a 8,0	
05	Teor de Cloro:	Até 0 ppm	
06	Dimensão em planta dos tanques:	Ø: <input type="text"/> m X H: <input type="text"/> m	
07	Altura máxima do líquido:	<input type="text"/> m	

CÓDIGO	VERSÃO	DATA DA APROVAÇÃO	CÓDIGO EB BASE
EB/ <input type="text"/>	<input type="text"/>	<input type="text"/>	EB 5.1.0.006

ASSUNTO

## MOTO-AGITADOR (MISTURADOR) SUBMERSÍVEL;

P =  kW; n =  rpm;

Tensão =  V; Fluido:

08	Altura mínima do líquido:	<input type="text"/> m	
09	Altura de instalação do agitador:	<input type="text"/> m	
<b>B</b>	<b>PERFORMANCE</b>		
10	Tipo e diâmetro da hélice:	INDICAR NA PROPOSTA	
11	Rotação máxima da hélice:	ATÉ <input type="text"/> rpm	
12	Elipse de velocidades:	<input type="text"/> m/s Para <input type="text"/> m	
<b>B</b>	<b>PERFORMANCE (contin.)</b>	<b>PREVISTAS SANEPAR:</b>	<b>PROPOSTAS:</b>
13	Vazão máxima da mistura (m <sup>3</sup> /s):	INDICAR NA PROPOSTA	
14	Potência nominal de entrada:	ATÉ <input type="text"/> kW	
15	Rendimento:	>= <input type="text"/> / <input type="text"/> %	
16	Ruído sonoro:	INDICAR NA PROPOSTA	
<b>C</b>	<b>MOTOR ELÉTRICO</b>		
17	Construção:	ESTANQUE	
18	Número de fases / Tensão:	<input type="text"/> / <input type="text"/> V	
19	Corrente elétrica:	INDICAR NA PROPOSTA	
20	Tipo de partida:	DIRETA	
21	Eficiência energética	IE3	
22	Grau de Proteção:	IP68	
23	Classe de Isolamento:	F	
24	Regime de Serviço:	S1	
25	Tipo de rolamento:	Blindado	
26	Vida útil dos rolamentos:	>= 75.000 horas de operação	
<b>D</b>	<b>MATERIAIS</b>		
27	Caraça do motor:	AÇO INOX OU FERRO FUNDIDO	
28	Eixo do motor:	AÇO INOX	
29	Propulsor:	AÇO INOX	
30	Elementos de fixação:	AÇO INOX	
31	Selo mecânico:	INDICAR NA PROPOSTA	
<b>E</b>	<b>ACESSÓRIOS</b>		
32	Central de Proteção do Motor Elétrico:	<input type="radio"/> TÉRMICA <input type="radio"/> ESTANQUEIDADE	
33	Cabo elétrico – comprimento / bitola	11 m / 4x 1,5mm <sup>2</sup>	
33	Cavalete de elevação com molinete e cabo:	<input type="radio"/> SIM <input type="radio"/> NÃO	
34	Suporte de encaixe e tubo guia giratório:	<input type="radio"/> SIM, Tubo: <input type="text"/> m <input type="radio"/> NÃO	

CÓDIGO	VERSÃO	DATA DA APROVAÇÃO	CÓDIGO EB BASE
EB/ <input type="text"/>	<input type="text"/>	<input type="text"/>	EB 5.1.0.006

ASSUNTO

## MOTO-AGITADOR (MISTURADOR) SUBMERSÍVEL;

**P =**  **kW; n =**  **rpm;**

**Tensão =**  **V; Fluido:**

F	DOCUMENTOS		
35	Desenhos, manuais e listas de peças:	SIM	
36	Certificação de Qualidade:	ISO 9001 OU 9002	
E	GERAL		
37	Marca e Modelo:	PRÉ QUALIFICADOS *INDICAR NA PROPOSTA	
38	Serviços de Montagem e Partida (Star-Up):	SIM	
<b>COORDENAÇÃO E SUPERVISÃO ELETROMECÂNICA</b>		<b>PREENCHIDO POR:</b>	
		Nome: <input type="text"/>	Nome: <input type="text"/>
		Gerência: <input type="text"/>	Gerência: <input type="text"/>
		CREA: <input type="text"/>	CREA: <input type="text"/>
		Telefone: <input type="text"/>	Telefone: <input type="text"/>
		Data: <input type="text"/>	Data: <input type="text"/>
		<b>NOME / ASS. RESP. TÉCN:</b>	

### 5. ESCOPO DE FORNECIMENTO

Os itens para fornecimento são:

- Moto-agitador (Misturador) submersível;
- Projeto de conjunto e de instalação;
- Memorial de cálculo com o dimensionamento de todas as peças, juntamente com a **simulação hidráulica** de eficiência do processo;
- Plaqueta em aço inoxidável, contendo as principais informações e características técnicas de cada equipamento.
- Caixa com terminais para aterramento e conectores (IP58 ou superior);
- Embalagem em caixa de madeira, transporte até o local a ser instalado;
- Instalação de todos os materiais e equipamentos;
- Montagem, Startup e Treinamento para operação e manutenção (se solicitado, conforme Folha de Dados);
- Manuais de instalação, operação e manutenção em Língua Portuguesa.

### 6. MONTAGEM, STARTUP E TREINAMENTO

O equipamento deve ser montado e instalado por equipe especializada no caso de licitação de obra.\* A empresa de montagem e instalação deve ser supervisionada por um engenheiro electricista/mecânico que deve fazer o recolhimento de ART, fornecendo a cópia para a SANEPAR. A mão de obra deve ser especializada em montagem mecânica ou eletromecânica.

O fornecedor por meio do engenheiro electricista/mecânico responsável, deve emitir o relatório de startup, atestando a perfeita instalação e funcionamento do equipamento, bem como a ART deste serviço. O relatório deve ser aprovado pela fiscalização eletromecânica. Após, deve ser entregue à SANEPAR, acompanhado da ART. O treinamento deve ser definido pela unidade responsável pela obra, juntamente com a operação.

### 7. TRANSPORTE

A Contratada deve ser responsável pela carga, transporte e descarga de todos os materiais e recursos necessários ao fornecimento e montagem do equipamento, dos locais de origem até o local da montagem e pela guarda dele(s) até a entrega do produto.

### 8. GARANTIA E ASSISTÊNCIA TÉCNICA

Garantia e assistência técnica conforme edital.

### 9. INSPEÇÃO\*

CÓDIGO	VERSÃO	DATA DA APROVAÇÃO	CÓDIGO EB BASE
EB/ <input type="text"/>	<input type="text"/>	<input type="text"/>	EB 5.1.0.006

ASSUNTO

## MOTO-AGITADOR (MISTURADOR) SUBMERSÍVEL;

**P =  kW; n =  rpm;**

**Tensão =  V; Fluido:**

A inspeção do equipamento pela Sanepar deve ocorrer por meio de Certificado, ou seja, o equipamento deve passar por testes em fábrica sem o acompanhamento do responsável técnico da Sanepar, e um relatório assinado por técnico qualificado deve ser enviado para análise e aprovação da Sanepar. A entrega do equipamento somente pode ocorrer após a liberação por parte do responsável técnico da Sanepar. No recebimento do equipamento deve ser verificado se todos os documentos e componentes solicitados estão presentes e a integridade deles. Os testes a serem realizados no equipamento são minimamente:

### 10. ANEXOS

ANEXO I - DESENHOS ORIENTATIVOS E PROJETO DA INSTALAÇÃO.

### 11. RESPONSÁVEL(IS) PELA ESPECIFICAÇÃO

### 12. RESPONSÁVEL(IS) PELA ESPECIFICAÇÃO

Especificação elaborada por:

Preenchimento realizado por:

Gestor da especificação

Engº Mec. Geraldo Sales da Silva Jr

Nome:

Nome:

GPONO

Gerência:

Gerência:

CREA PR-100.924/D

CREA:

CREA:

Fone: (44) 3293-1021 / 6400-1021

Telefone:

Telefone:

Data:

Data:

### 13. CONTROLE DAS REVISÕES

Tabela 03 – Controle de revisões.

REV.	DATA	DESCRIÇÃO DE REVISÃO	RESPONSÁVEL	APROVAÇÃO
a	24/06/2017	Emissão de especificação básica para Moto-agitador Submersível, conforme IA/MAT/0166 e IT/MAT/0130.	Engº Mec. Geraldo Sales da Silva Jr CREA PR-100.924/D	USPONO
b	16/07/2018	1. Alteração do cabeçalho "uso exclusivo da USPE, para "código EB Base" 2. Item 11: Mudança da sigla USPONO para GPONO no que diz respeito ao responsável pela EB.	Téc. Mec. Julio Cesar Rutes CREA-PR Nº: 124.044TD	GPES
c	29/01/2019	Mudança do CREA-PR para CFT/CRT04 para os técnicos.	Téc. Mec. Julio Cesar Rutes CFT/CRT04 87582082915	GPES
d	27/09/2019	Adicionado no item D-27 material de ferro fundido.	Téc. Mec. Julio Cesar Rutes CFT/CRT04 87582082915	GPES
e	23/03/2023	a. Alterado IT/MAT/0166 versão 003 para 004. b. Renumerada a tabela 03. c. Numeradas todas as tabelas. d. Alterado o item "garantia". e. Alterado o item inspeção. f. Alterado o item "Montagem, startup e treinamento".	Eidilaine Ribeiro da Silva, Téc. CFT/CRT04 02922106985	GPES
f	11/07/2023	Alteração de áreas preenchíveis da especificação para caixas de texto e mudança dos números de referência no controle de revisões e na folha de dados para letras.	Eng. Mecânico Fernando Maia Veiga CREA-PR 115.341/D	GPES

CÓDIGO	VERSÃO	DATA DA APROVAÇÃO	CÓDIGO EB BASE
EB/ <input type="text"/>	<input type="text"/>	<input type="text"/>	EB 5.1.0.006

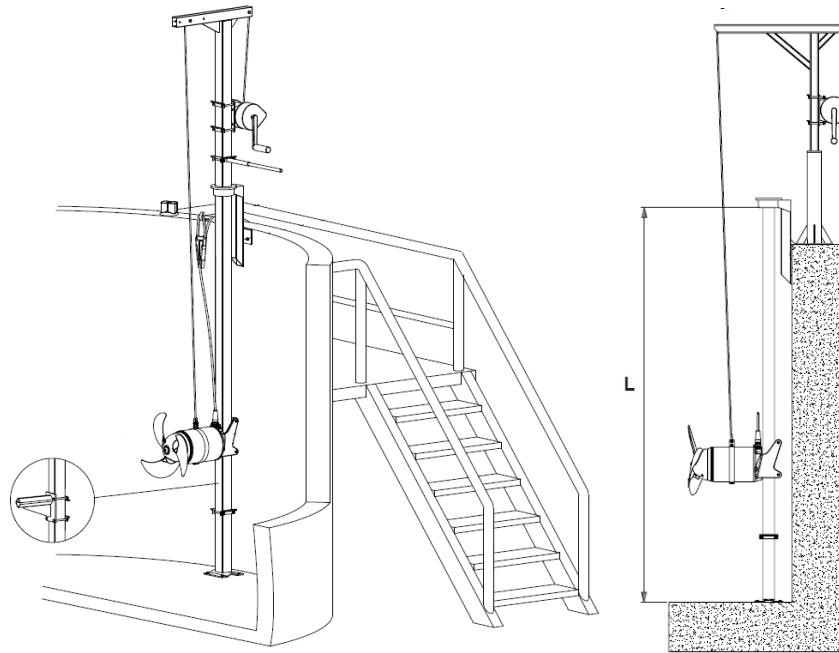
ASSUNTO

**MOTO-AGITADOR (MISTURADOR) SUBMERSÍVEL;**

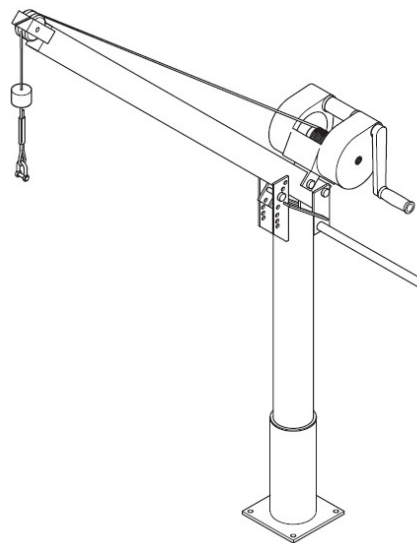
**P =  kW; n =  rpm;**

**Tensão =  V; Fluido:**

**ANEXO I - DESENHOS ORIENTATIVOS E PROJETO DA INSTALAÇÃO**



**ANEXO I - DESENHOS ORIENTATIVOS E PROJETO DA INSTALAÇÃO (CONTIN.)**



CÓDIGO	VERSÃO	DATA DA APROVAÇÃO	CÓDIGO EB BASE
EB/			EB 5.1.0.006

ASSUNTO

## MOTO-AGITADOR (MISTURADOR) SUBMERSÍVEL;

P =  kW; n =  rpm;

Tensão =  V; Fluido:

### ANEXO I - DESENHOS ORIENTATIVOS E PROJETO DA INSTALAÇÃO (CONTIN.)

