

CÓDIGO NT-2A.5	VERSÃO 01	DATA DA APROVAÇÃO 18 / 08 / 2021	USO EXCLUSIVO DA USPE NOTA TÉCNICA	PÁG. DE 1 3
-------------------	---------------------	--	--	----------------

FILTRO TIPO "Y"**1. PRINCIPAIS PONTOS DA NOTA TÉCNICA***

1.1 A **Nota técnica 2A.4 – Filtro tipo "y"** informa que os filtros são aplicados em tubulações metálicas flangeadas ou roscadas.

- a) São aplicadas para reter sujeiras em linha.
- b) São em aço carbono ou aço inox e roscados ou flangeados.
- c) Furação do filtro varia conforme diâmetros.

2. OBJETIVO*

2.1 Esta nota técnica trata-se de procedimentos para aplicação de filtro tipo "y" para tubulações metálicas flangeadas ou roscadas. Ela fixa os requisitos mínimos a serem atendidos para o projeto e manutenção, considerando fornecimento, fiscalização e contabilidade da Sanepar, assim como padroniza os descritivos para codificação de materiais de:

- a) Tubulação:
 - a.1) de FD – Ferro Dúctil DEFOFO;
 - a.2) de aço carbono NBR 5580 – BSP;
 - a.3) de aço carbono NBR 5590 – NPT;
- b) Sistemas:
 - c.1) água.

3. DOCUMENTOS COMPLEMENTARES*

3.1 Devem ser seguidas as normas – seus apêndices e suas normas de referência em última revisão – em todas as atividades pertinentes ao projeto e manutenção. Segue a lista de normas:

Tabela 01 – Normas*

Norma	Descrição
ABNT NBR 7675	Tubos e conexões de ferro dúctil e acessórios para sistemas de adução e distribuição de água – Requisitos
ABNT NBR 5580	Tubos de aço-carbono para usos comuns na condução de fluidos - Especificação
ABNT NBR 5590	Tubos de aço-carbono com ou sem solda longitudinal, pretos ou galvanizados — Requisitos
Portaria GM/MS 2914/2011	Dispõe sobre os procedimentos de controle e de vigilância da qualidade da água para consumo humano e seu padrão de potabilidade.
MPS – Módulo 16 – NOTA TÉCNICA 2A	Tubulação metálica – FD e peças especiais em aço carbono

4. TERMOS E DEFINIÇÕES*

ABNT – ASSOCIAÇÃO BRASILEIRA DE NORMAS TÉCNICAS

DN – DIÂMETRO NOMINAL

EPDM – PROPYLENE DIENE METHYLENE RUBBER (BORRACHA ETILENO-PROPILENO-DIENO)

FD – FERRO DÚCTIL

GPES – GERÊNCIA PROJETOS ESPECIAIS

MPS – MANUAL DE PROJETO DE SANEAMENTO DA SANEPAR

NBR (ABNT NBR) – NORMA BRASILEIRA

CÓDIGO NT-2A.5	VERSÃO 01	DATA DA APROVAÇÃO 18 / 08 / 2021	USO EXCLUSIVO DA USPE NOTA TÉCNICA	PÁG. 2	DE 3
-------------------	--------------	-------------------------------------	---------------------------------------	-----------	---------

FILTRO TIPO "Y"

NT – NOTA TÉCNICA

POL – POLEGADA

PN – PRESSÃO NOMINAL

REV – REVISÃO

5. CONSIDERAÇÕES GERAIS*

5.1 Os filtros tipo "y" metálicos são aplicados flangeados e roscados. Elas são aplicadas para filtrar a água sujeiras, borras de solda da tubulação com objetivo de proteger equipamentos. Eles são:

- a) FILTRO TIPO Y BRONZE OU FD OU ACO CARBONO PN 10 COM TELA ACO INOX 304/316 "XX"MM (AGUA FILTRADA) E BUJAO DE LIMPEZA ROSCADO VEDACAO TAMPA EPDM/TEFLON POL XX"
- b) FILTRO TIPO Y FD FF COM TELA ACO INOX 304/316 "XX"MM (AGUA FILTRADA) E BUJAO DE LIMPEZA ROSCADO VEDACAO TAMPA EPDM/TEFLON PN "XX" DN "XX"
- c) Aço inox 304 ou aço carbono para o corpo.
- d) Flanges PN 10 e 16.
- e) Rosca BSP e NPT de 3/4" até 4".
- f) Perfuração 0,8mm até 3,2mm conforme diâmetro e tipo de extremidade.
- g) Com bujão de limpeza e vedação EPDM.

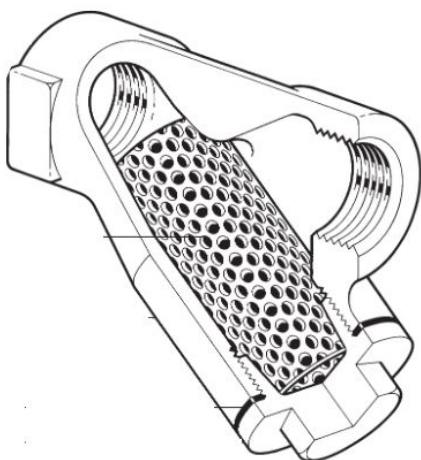


Imagem 01 – Filtro tipo "y" roscado (Spirax Sarco).

CÓDIGO NT-2A.5	VERSÃO 01	DATA DA APROVAÇÃO 18 / 08 / 2021	USO EXCLUSIVO DA USPE NOTA TÉCNICA	PÁG. DE 3 3
-------------------	---------------------	--	--	----------------

FILTRO TIPO "Y"

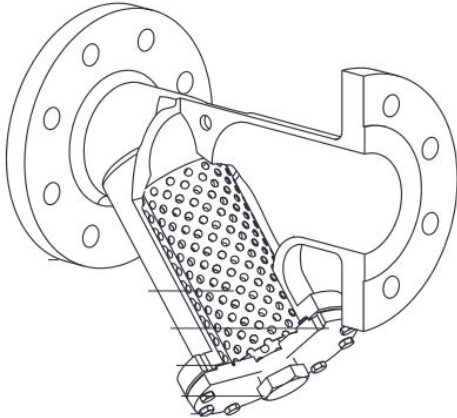


Imagem 02 – Filtro tipo "y" roscado (Spirax Sarco).

6. CONSIDERAÇÕES FINAIS

6.1 Esta nota técnica pode ser alterada sempre que for necessário.

7. RESPONSÁVEL(IS) PELA NOTA TÉCNICA E CONTROLE DE REVISÕES:

Tabela 02 – Controle de revisões

Rev	Data	Descrição:	Elaboração:	Aprovação:
01	18/08/2021	Filtro tipo "y" migrou da Nota técnica – Tubulação metálica – FD e peças especiais em aço carbono.	Téc. Eidilaine Ribeiro da Silva CREA-PR Nº: 58.017-TD/PR GPES	Jonas Abílio Sestrem Junior.